

令和4年4月21日(日)

報道関係各位

## リトルリーグ試合結果報告

大変お世話になっております。  
試合結果の報告をいたします。掲載よろしくお願いたします。

リトルリーグ信越連盟  
JA共済2024 第12回 インターミディエット  
全日本リトルリーグ野球選手権大会 第6回 信越連盟決勝大会  
兼 第6回 上田城南ライオンズクラブ杯争奪戦

大会第二日目 4月20日(土)

グラウンド 長野市 犀川南運動場

準決勝第一試合	松本リーグ・A	7	—	5	新潟リーグ・A
準決勝第二試合	アルプスリーグ・A	4	—	0	望月リーグ
決勝	松本リーグ・A	8	—	0	アルプスリーグ・A

優勝	松本リーグ・A
準優勝	アルプスリーグ・A
第三位	新潟リーグ・A
第三位	望月リーグ

※ 優勝の松本リーグ・Aは  
5月10日(金)11日(土)12日(日)に、茨城県牛久市にて開催される  
JA共済杯2024第12回インターミディエット全日本リトルリーグ野球選手権大会へ出場します

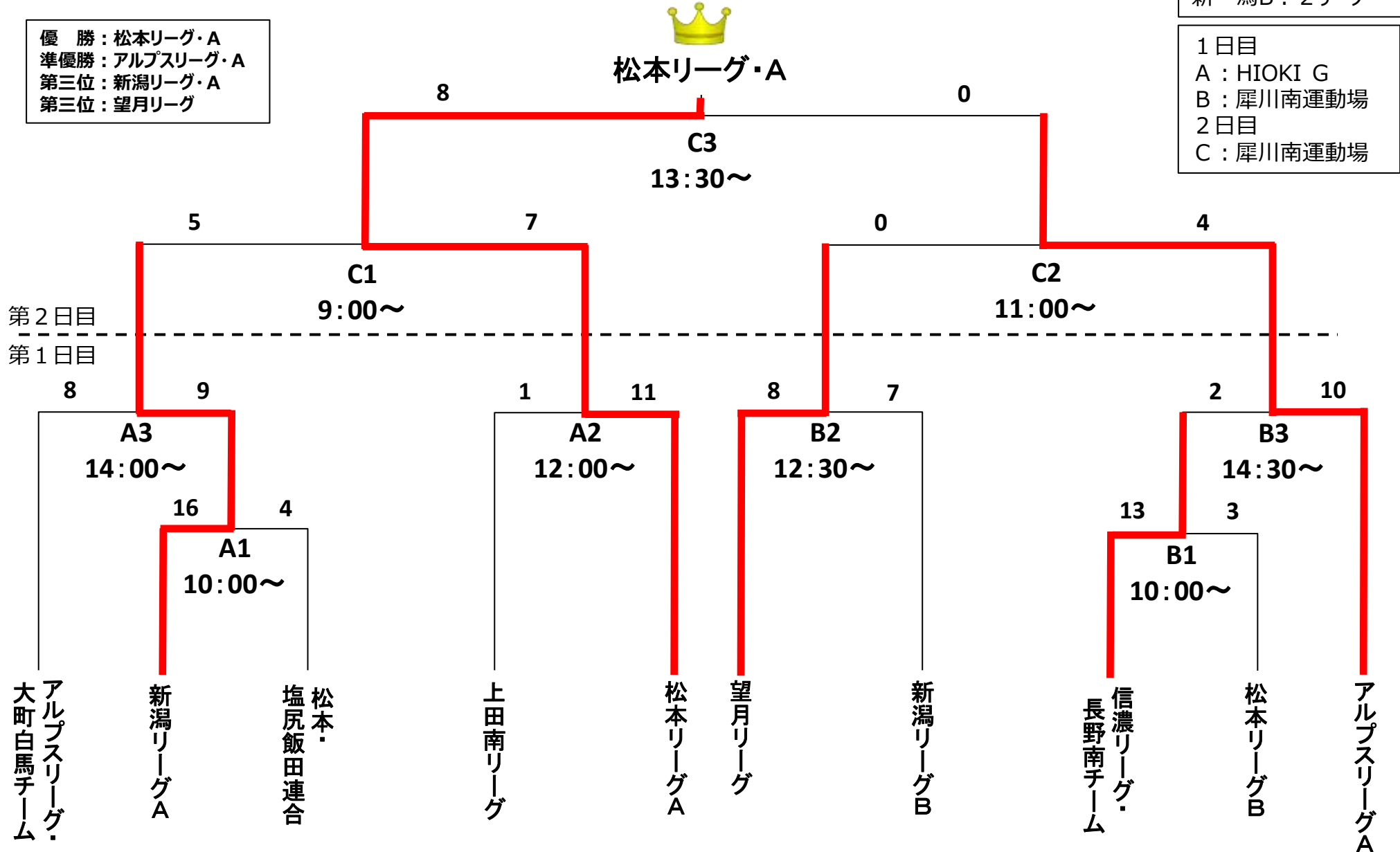
連絡責任者 リトルリーグ信越連盟  
広報部長 柳原喜夫

2024年度 リトルリーグ信越連盟 春季大会 (インターミディエット部門)  
 JA共済杯 インターミディエット2024 リトルリーグ信越連盟 決勝大会  
 兼 第6回 上田城南ライオンズクラブ杯争奪戦  
 2024年 4月13日(土)・20日(土)・予備日 4月14日(日)・21日(日)

主管：東北信ブロック  
 東北信B：3リーグ  
 中南信B：5リーグ  
 新潟B：2リーグ

優勝：松本リーグ・A  
 準優勝：アルプスリーグ・A  
 第三位：新潟リーグ・A  
 第三位：望月リーグ

1日目  
 A：HIOKI G  
 B：犀川南運動場  
 2日目  
 C：犀川南運動場



## 公益財団法人 日本リトルリーグ野球協会御中

大変お世話になります。試合記録を報告致します。 試合日 令和 6 年 4 月 20 日(土)

信越連盟広報部長

JA共済杯2024 第12回 インターメディアット

柳原喜夫

大会名： 全日本リトルリーグ野球選手権大会 第6回 信越連盟決勝大会  
兼 第6回 上田城南ライオンズクラブ杯争奪戦

開催地： 長野 市 犀川南運動場 A グラウンド

第二日目 準決勝 第一試合 試合開始時間 9 時 56 分 試合終了時間 11 時 04 分 試合時間 2 時間 08 分

審判員	球審	吉野(アルプス)	一塁	小宮(望月)	二塁	上條(アルプス)	三塁	矢島(望月)	記録員	加勢(新潟A)	津田(松本A)		
	1	2	3	4	5	6	7	8	9	10	合計	投 手	捕 手
松本リーグ・A	2	0	4	0	0	1	0				7	ほりうち 堀内・藤井	なかむら 中村
新潟リーグ・A	0	0	0	0	5	0	0				5	こばやし 小林・古俣・高橋芽衣	いわたに 岩谷・小林

	本 塁 打	三 塁 打	二 塁 打
松本リーグ・A			さいとう 齊藤
新潟リーグ・A		いわたに 岩谷	いとう 伊藤

第二日目 準決勝 第二試合 試合開始時間 11 時 33 分 試合終了時間 13 時 01 分 試合時間 1 時間 28 分

審判員	球審	若杉(新潟)	一塁	森山(新潟)	二塁	大村(松本)	三塁	齊藤(松本)	記録員	後藤(アルプス)	佐藤(望月)		
	1	2	3	4	5	6	7	8	9	10	合計	投 手	捕 手
アルプスリーグ・A	2	0	0	0	0	0	2				4	とぎき 土崎	やまもと 山本
望月リーグ	0	0	0	0	0	0	0				0	てるや 照屋・菊池	こみや 小宮

	本 塁 打	三 塁 打	二 塁 打
アルプスリーグ・A			さの 佐野
望月リーグ			かない 金井

第二日目 決勝

試合開始時間 13 時 43 分 試合終了時間 15 時 33 分 試合時間 1 時間 50 分

審判員 球審 柄木(役員) 一塁 鈴木(B役員) 二塁 辻出(B役員) 三塁 高野(役員) 記録員 小林(アルプス) 津田(松本)

	1	2	3	4	5	6	7	8	9	10	合計	投手	捕手
松本リーグ・A	3	0	3	0	1	0	1				8	やまもとかずとし みむら 山本和舜・三村	なかむら 中村
アルプスリーグ・A	0	0	0	0	0	0	0				0	こうず むたい 郷津・務台	ほりうち やまもと 堀内・山本

	本塁打	三塁打	二塁打
松本リーグ・A			
アルプスリーグ・A			

第二日目 回戦 第試合

試合開始時間 時 分 試合終了時間 時 分 試合時間 時間 分

審判員 球審 一塁 二塁 三塁 記録員

	1	2	3	4	5	6	7	8	9	10	合計	投手	捕手
											0		
											0		

	本塁打	三塁打	二塁打
0			
0			